



**DSF**

CODE

**ZERO LEAKAGE**



● **Descrizione / Description**

Pompa dosatrice a pistone tuffante con tenuta permanente in PTFE con meccanismo di ritorno a molla

- Corpo pompa in Tecnopolimero Anticorrosione
- Testata compatibile con qualsiasi prodotto chimico
- Meccanismo di riduzione della velocità costante del motore
- Eccentrico ad alta tecnologia e precisione
- Rendimento effettivo 93%
- Regolazione della portata tramite nonio lineare su scala 0-100% della portata
- Efficienza energetica ad alti livelli
- Motore elettrico Standard c.v.e da 0.18 kw gr. 63-B14 trifase 230-400v. 4 poli 50 Hz IP 55

*Plunger piston metering pump with permanent PTFE seal with spring return mechanism Pump body in anticorrosion technopolymer*

★ **Caratteristiche tecniche / Technical Features**

Versione Standard / Standard Version	
Testata pompante Pump Head	PVC AISI PVDF
PISTONE <i>PLUNGER</i>	AISI PVDF
Sedi Valvole <i>Seat valve</i>	PVC AISI PVDF
Sfere <i>Valves</i>	PYREX AISI PTFE CERAMIC
ORINGS	FPM EPDM PTFE

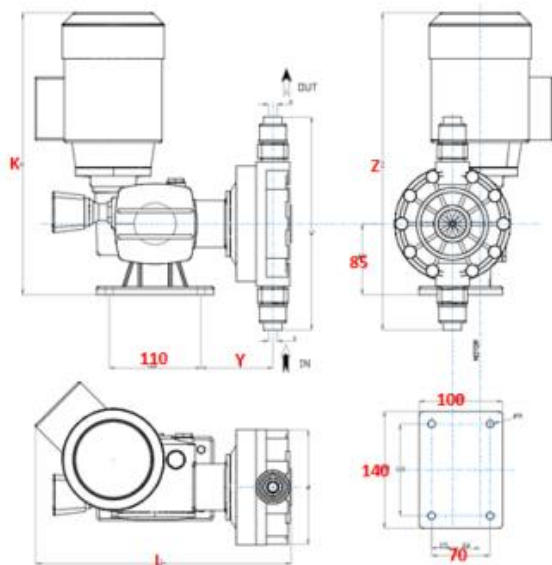
A richiesta sono presenti molti componenti da installare  
*On request there are many components to be installed*

- Servocomando / *Electronic Actuator*
- Inverter / *Motor Inverter*
- Molla in mandata / *Spring in Discharge*
- Flange di connessione / *Suction discharge flanges*
- Motori a specifica / *Special motor*

**NORMATIVE/STANDARDS**

n°2004/108/CE Direttiva EMC  
n°2006/95/CE "DBT Low Voltage Directive"

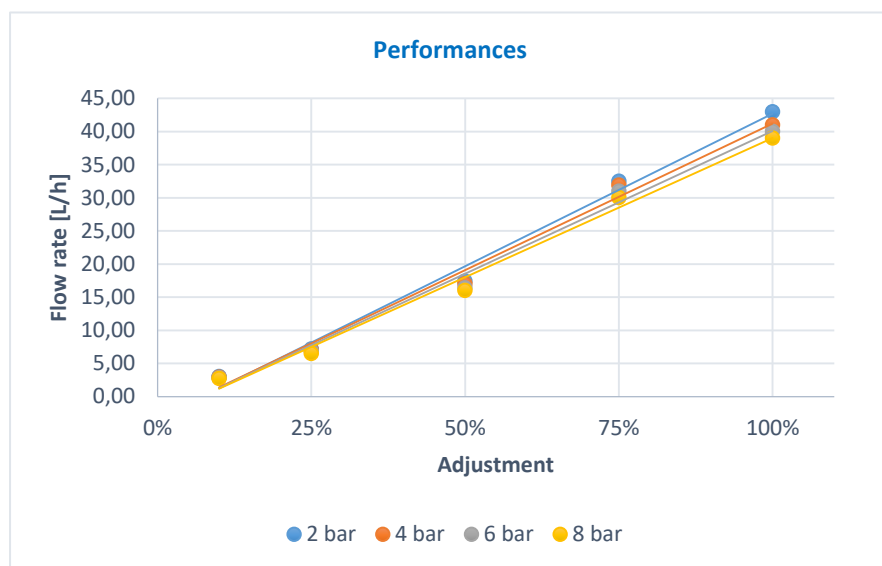
- *Head compatible with any chemical product*
- *Engine speed reducer*
- *Eccentric with high technology and precision*
- *Efficiency 93%*
- *Adjustment of the flow rate by means of a linear scale of 0-100% of the range*
- *Energy efficiency at high levels*
- *Standard electric motor c.v. and 0.18 kw gr. 63-B14 three-phase 230-400v. 4 poles 50 Hz IP 55*



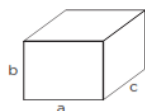


**PRESTAZIONI / PERFORMANCE**

TIPO Type	PORTATA* Flow rate* l/h		Ø PISTONE Ø Plunger mm	CORSA Stroke length mm	COLPI/ MIN Strokes/ min at 50Hz	PRESSIO NE MAX Max Pressure Bar (Psi)	MOTORE STANDAR D Standard Motor Kw	Ø VALVOLE Ø Valves	CONNESSIONI Connections	CONNESSIONI PVDF Connections PVDF
	50Hz	60Hz								
<b>DSF2</b>	2	2,4	32	2	34	8	0,18	5	3/8" Gas F	3/4" Gas M
<b>DSF4</b>	4	4,8	32	2	71	8	0,18	5		
<b>DSF6</b>	6	7,2	32	2	106	8	0,18	5		
<b>DSF8</b>	8	8,4**	32	2	150	8	0,18	5		
<b>DSF5</b>	5	6	32	4	34	8	0,18	5		
<b>DSF11</b>	11	13,2	32	4	71	8	0,18	5		
<b>DSF17</b>	17	20,4	32	4	106	8	0,18	8,5		
<b>DSF24</b>	24	26,2**	32	4	150	8	0,18	8,5		
<b>DSF10</b>	10	12	32	6	34	8	0,18	8,5		
<b>DSF21</b>	21	25	32	6	71	8	0,18	8,5		
<b>DSF30</b>	30	36	32	6	106	8	0,18	8,5		
<b>DSF42</b>	42	48**	32	6	150	8	0,18	8,5		



**IMBALLO/PACK**



**Confezione singola / Single Pack:**  
a x b x c : 400x300x430 mm.  
Kg: 15