

DIAPHRAGM Metering pump Type

CE EAC

DSMTV

CODE



DSCPUMPS SRL
DOSING FILTER AND STORAGE



● Descrizione / Description

Pompa dosatrice a membrane meccanica con meccanismo di ritorno a molla con albero allungato per connessione Agitatore

- Corpo pompa in Tecnopolimero Anticorrosione
- Testata compatibile con qualsiasi prodotto chimico
- Meccanismo di riduzione della velocità costante del motore
- Eccentrico ad alta tecnologia e precisione
- Rendimento effettivo 93%
- Regolazione della portata tramite nonio lineare su scala 0-100% della portata
- Efficienza energetica ad alti livelli
- Motore elettrico Standard c.v.e da 0.37 kw gr. 71 B14 trifase 230-400v. 4 poli 50 Hz IP 55

Mechanical diaphragm metering pump with spring return mechanism with shaft for agitator connection

- *Pump body in anticorrosion technopolymer*
- *Head compatible with any chemical product*
- *Engine speed reducer*
- *Eccentric with high technology and precision*
- *Efficiency 93%*
- *Adjustment of the flow rate by means of a linear scale of 0-100% of the range*
- *Energy efficiency at high levels*
- *Standard electric motor c.v. and 0.37 kw gr.71-B14 three-phase 230-400v. 4 poles 50 Hz IP 55*

★ Caratteristiche tecniche / Technical Features

Versione Standard / Standard Version	
Testata pompante Pump Head	PP AISI
Membrana <i>DIAPHRAGM</i>	PTFE
Sedi Valvole <i>Seat valve</i>	AISI
Sfere <i>Valves</i>	AISI
ORINGS	EPDM PTFE

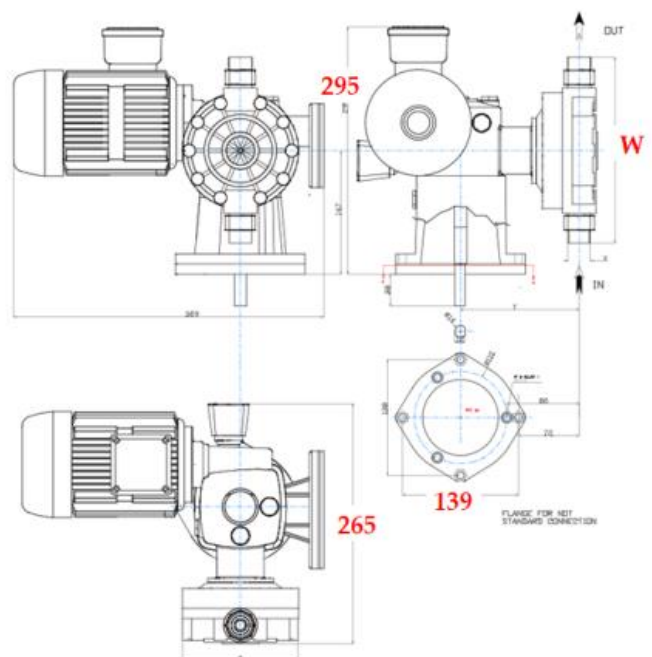
A richiesta sono presenti molti componenti da installare

On request there are many components to be installed

- Servocomando / *Electronic Actuator*
- Inverter / *Motor Inverter*
- Molla in mandata / *Spring in Discharge*
- Flange di connessione / *Suction discharge flanges*
- Motori a specifica / *Special motor*

NORMATIVE/STANDARDS

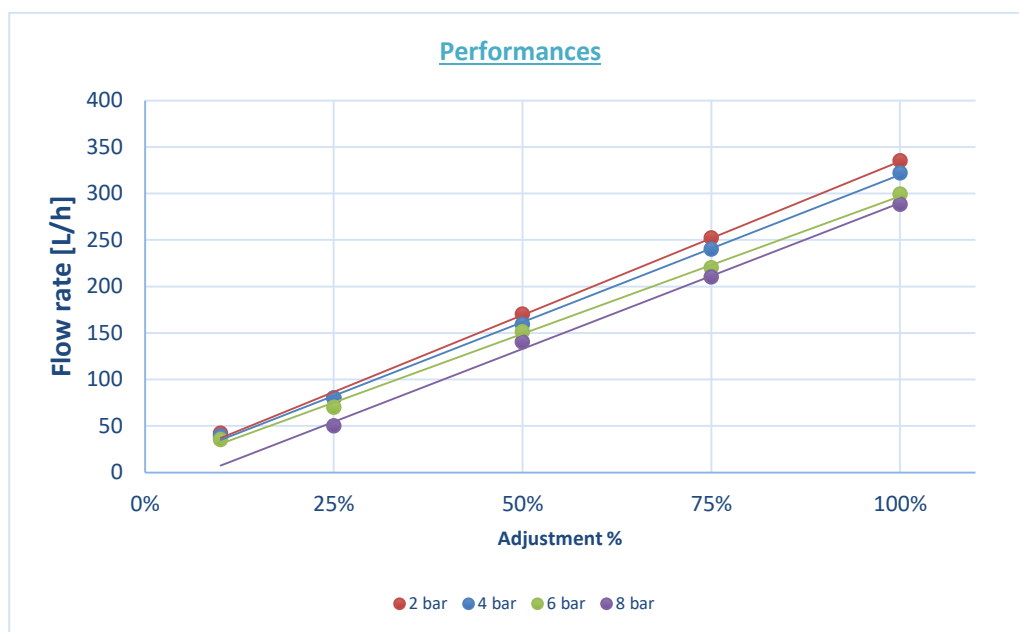
n°2004/108/CE Direttiva EMC
n°2006/95/CE "DBT Low Voltage Directive"



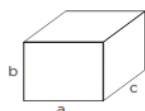


PRESTAZIONI / PERFORMANCE

MODELLO a 50 Hz <i>Type at 50 Hz</i>	MODELLO a 60 Hz <i>Type at 60 Hz</i>	PORTATA / massima pressione <i>Flow rate / max pressure L/h</i>		Ø MEMBRANA <i>Ø Diaphragm mm</i>	CORSA <i>Stroke length mm</i>	COLPI/MIN <i>Strokes/min at 50Hz (at 60 Hz)*</i>	PRESSIONE MAX <i>Max Pressure Bar (Psi)</i>	MOTORE STANDARD <i>Standard Motor Kw</i>	Ø VALVOLE Ø <i>Valves</i>	CONNESSIONI <i>Connections</i>
		50Hz	60Hz							
DSMTV75	DSMV90	75	90	110	4	71 (85)	6 (87)	0,37	8,5 / 11	3/4" Bsp M
DSMTV115	DSMV138	115	138	110	4	106 (127)	6 (87)	0,37	8,5 / 11	
DSMTV110	DSMV132	110	132	110	6	71 (85)	6 (87)	0,37	8,5 / 11	
DSMTV180	DSMV216	180	216	110	6	106 (127)	6 (87)	0,37	8,5 / 11	
DSMTV150	DSMV180	150	180	170	6	34 (41)	4 (58)	0,37	17	1-1/2" Bsp M
DSMTV320	DSMV384	320	384	170	6	71 (85)	4 (58)	0,37	17	



IMBALLO/PACK



Confezione singola / Single Pack:

axbxc : 400x300x430 mm.

Kg: 18

I dati sopra riportati si riferiscono a prove effettuate con acqua a temperatura ambiente. I valori possono oscillare di circa il 3%.
The above datas are referring to tests made with water at room temperature. Values may vary by 3%.